

# 中华人民共和国国家标准

GB/T 2089—2009  
代替 GB/T 2089—1994

---

## 普通圆柱螺旋压缩弹簧尺寸及参数 (两端圈并紧磨平或制扁)

Cylindrical coiled compression spring  
dimensions and parameters

2009-03-16 发布

2009-11-01 实施

---

中华人民共和国国家质量监督检验检疫总局 发布  
中国国家标准化管理委员会

## 前 言

本标准是对 GB/T 2089—1994《圆柱螺旋压缩弹簧尺寸及参数(两端圈并紧磨平或锻平型)》进行修订。修订时仍保留 GB/T 2089—1994 中有效的部分,对已不适应的内容进行修订。本标准与被修订标准的主要技术差异如下:

- 对原标准按 GB/T 1.1 进行了编辑性修改。
- 对引用标准进行了全面查新,使用已修订过的最新版本代替原标准所引用的旧版本,并进行了增减。
- 术语、代号等符号按 GB/T 1805《弹簧术语》进行了调整。
- 为提高其标准的实用性,对原标准的标记方法和弹簧尺寸及参数进行了精简。
- 直接应用 GB/T 23935《圆柱螺旋弹簧设计计算》的计算公式对表 2 中的数值作了重新计算。

本标准的附录 A、附录 B 为资料性附录。

本标准由中国机械工业联合会提出。

本标准由全国弹簧标准化技术委员会(SAC/TC 235)归口。

本标准负责起草单位:常州市铭锦弹簧有限公司、中机生产力促进中心。

本标准参加起草单位:杭州钱江弹簧有限公司、无锡泽根弹簧有限公司、浙江金昌弹簧有限公司、张家港迪尔弹簧制造有限公司。

本标准主要起草人:赵春伟、舒荣福、曹辉荣、姜膺、余方、梁泉、屠世润、王卫、杨国红、张英会、陆培根、邵文武。

本标准所代替标准的历次版本发布情况为:

- GB 2089—1980、GB/T 2089—1994。

## 普通圆柱螺旋压缩弹簧尺寸及参数 (两端圈并紧磨平或制扁)

### 1 范围

本标准规定了普通圆柱螺旋压缩弹簧的结构形式中两端圈并紧磨平或制扁的圆柱螺旋压缩弹簧的尺寸及参数。

本标准适用于受静负荷及循环次数  $N \leq 10^5$  的动负荷的普通冷卷或热卷圆截面圆柱螺旋压缩弹簧(以下简称弹簧)。弹簧材料直径为 0.5 mm~60 mm。

### 2 规范性引用文件

下列文件中的条款通过本标准的引用而成为本标准的条款。凡是注日期的引用文件,其随后所有的修改单(不包括勘误的内容)或修订版均不适用于本标准,然而,鼓励根据本标准达成协议的各方研究是否可使用这些文件的最新版本。凡是不注日期的引用文件,其最新版本适用于本标准。

GB/T 1222 弹簧钢

GB/T 1239.2 冷卷圆柱螺旋弹簧技术条件 第2部分:压缩弹簧

GB/T 1805 弹簧术语

GB/T 4357—1989 碳素弹簧钢丝

GB/T 23934 热卷圆柱螺旋压缩弹簧 技术条件

GB/T 23935—2009 圆柱螺旋弹簧设计计算

### 3 术语和符号

本标准使用的术语和符号应符合 GB/T 1805 和表 1 的规定。

表 1

参数名称	代号	单位
材料直径	$d$	mm
弹簧中径	$D$	mm
弹簧内径	$D_1$	mm
弹簧外径	$D_2$	mm
有效圈数	$n$	圈
总圈数	$n_1$	圈
支承圈	$n_s$	圈
自由高度	$H_0$	mm
弹簧刚度	$F'$	N/mm
旋绕比	$C$	
高径比	$b$	
抗拉强度	$R_m$	MPa
试验负荷	$F_s$	N
试验负荷下变形量	$f_s$	mm

表 1 (续)

参数名称	代号	单位
试验切应力	$\tau_s$	MPa
许用切应力	$[\tau]$	MPa
展开长度	$L$	mm
弹簧单件质量	$m$	kg
最大芯轴直径	$D_{X \max}$	mm
最小套筒直径	$D_{T \min}$	mm
最大工作负荷	$F_n$	N
最大工作变形量	$f_n$	mm

4 弹簧类型

弹簧类型分:YA 冷卷两端圈并紧磨平型和 YB 热卷两端圈并紧制扁型,见图 1。

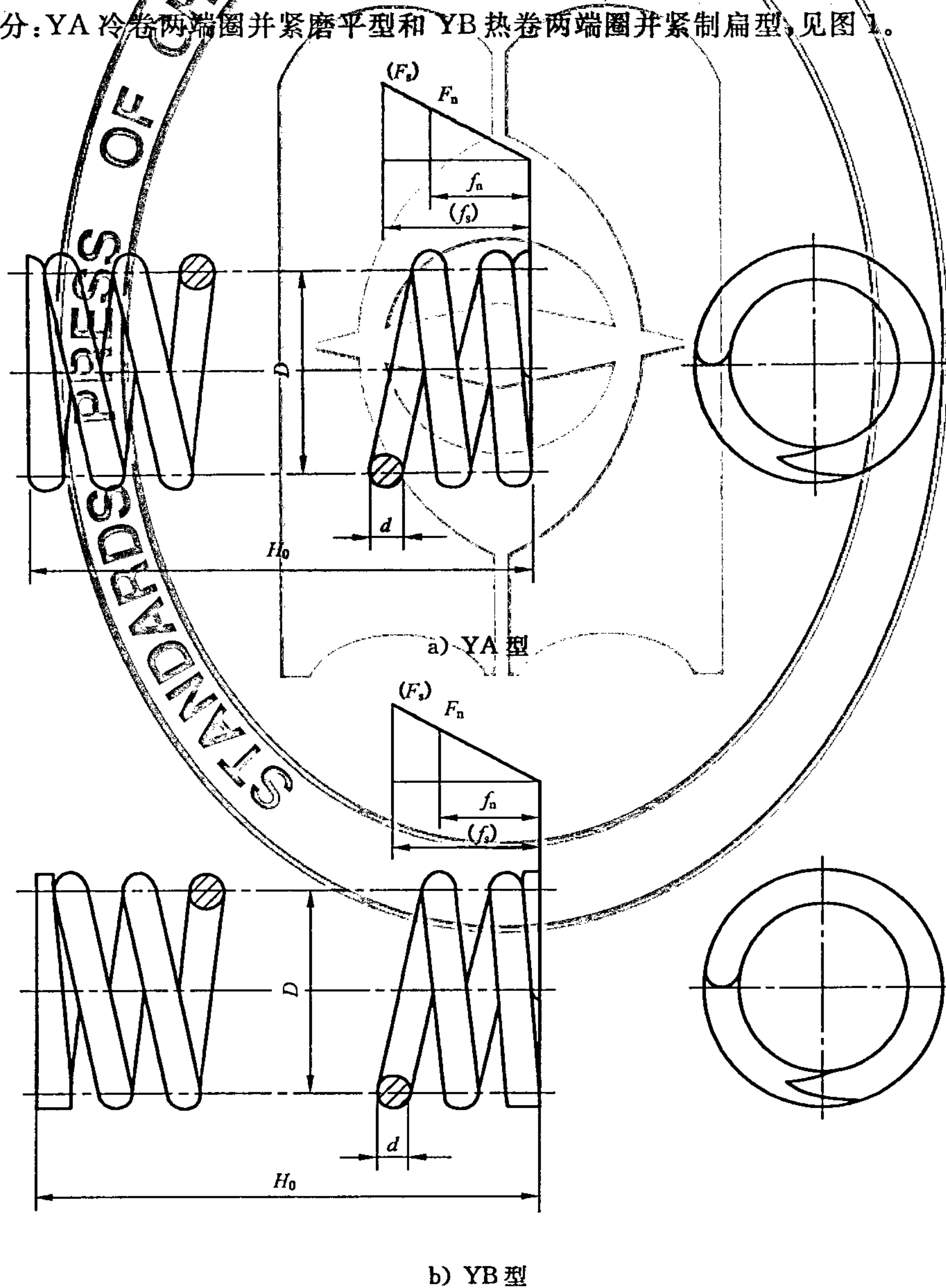


图 1 圆柱螺旋压缩弹簧

## 5 技术要求

### 5.1 材料

采用冷卷工艺时,选用材料性能不低于 GB/T 4357—1989 中 C 级碳素弹簧钢丝;采用热卷工艺时,选用材料性能不低于 GB/T 1222 的 60Si2MnA 的材料。如采用其他种类的材料,在计算中应采用其相应的力学性能数据。

### 5.2 芯轴及套筒

弹簧高径比  $b=H_0/D>3.7$  时,应考虑设置芯轴或套筒,见图 2。

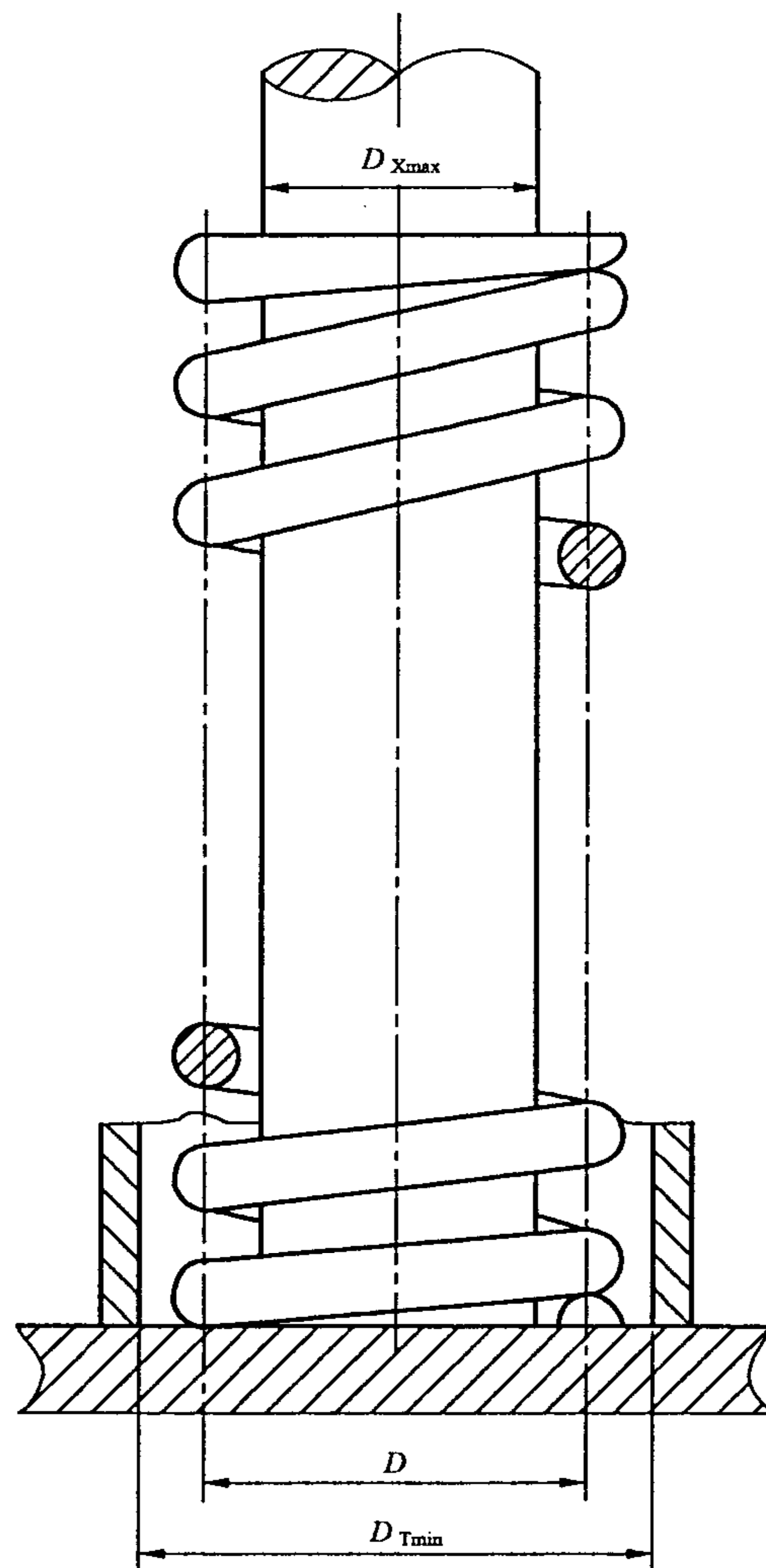


图 2 芯轴或套筒的设置

### 5.3 制造精度

冷卷或热卷弹簧的制造精度分别按 GB/T 1239.2 或 GB/T 23934 规定的 2、3 级精度选用。

### 5.4 表面处理

弹簧表面处理需要在订货合同中注明,表面处理的介质、方法应符合相应的环境保护法规,应尽

量避免采用可能导致氢脆的表面处理方法。

5.5 弹簧其他技术要求

弹簧其他技术要求可按 GB/T 1239.2 或 GB/T 23934 的规定。

6 标记

6.1 标记方法

弹簧的标记由类型代号、规格、精度代号、旋向代号和标准号组成,规定如下:



6.2 标记示例

示例 1:

YA 型弹簧,材料直径为 1.2 mm,弹簧中径为 8 mm,自由高度 40 mm,精度等级为 2 级,左旋的两端圈并紧磨平的冷卷压缩弹簧。

标记:YA 1.2 $\times$ 8 $\times$ 40 左 GB/T 2089

示例 2:

YB 型弹簧,材料直径为 30 mm,弹簧中径为 160 mm,自由高度 200 mm,精度等级为 3 级,右旋的并紧制扁的热卷压缩弹簧。

标记:YB 30 $\times$ 160 $\times$ 200-3 GB/T 2089

7 弹簧尺寸及参数

弹簧的主要尺寸及参数按表 2 的规定。

表 2

d mm	D mm	F <sub>n</sub> N	D <sub>Xmax</sub> mm	D <sub>Tmin</sub> mm	n=2.5 圈				n=4.5 圈				n=6.5 圈			
					H <sub>0</sub> mm	f <sub>n</sub> mm	F' N/mm	m 10 <sup>-3</sup> kg	H <sub>0</sub> mm	f <sub>n</sub> mm	F' N/mm	m 10 <sup>-3</sup> kg	H <sub>0</sub> mm	f <sub>n</sub> mm	F' N/mm	m 10 <sup>-3</sup> kg
0.5	3	14	1.9	4.1	4	1.5	9.1	0.07	7	2.8	5.1	0.09	10	4.0	3.5	0.12
	3.5	12	2.4	4.6	5	2.1	5.8	0.08	8	3.8	3.2	0.11	12	5.5	2.2	0.14
	4	11	2.9	5.1	6	2.8	3.9	0.09	9	5.2	2.1	0.12	14	7.3	1.5	0.16
	4.5	9.6	3.4	5.6	7	3.6	2.7	0.10	10	6.4	1.5	0.14	16	9.6	1.0	0.18
	5	8.6	3.9	6.1	8	4.3	2.0	0.11	12	7.8	1.1	0.16	18	11	0.8	0.20

表 2 (续)

d mm	D mm	F <sub>n</sub> N	D <sub>Xmax</sub> mm	D <sub>Tmin</sub> mm	n=2.5 圈				n=4.5 圈				n=6.5 圈			
					H <sub>0</sub> mm	f <sub>n</sub> mm	F' N/mm	m 10 <sup>-3</sup> kg	H <sub>0</sub> mm	f <sub>n</sub> mm	F' N/mm	m 10 <sup>-3</sup> kg	H <sub>0</sub> mm	f <sub>n</sub> mm	F' N/mm	m 10 <sup>-3</sup> kg
0.8	4	40	2.6	5.4	6	1.6	25	0.22	9	2.9	14	0.32	12	4.1	9.7	0.42
	4.5	36	3.1	5.9	7	2.0	18	0.25	10	3.6	10	0.36	14	5.3	6.8	0.47
	5	32	3.6	6.4	8	2.5	13	0.28	11	4.4	7.2	0.40	15	6.4	5.0	0.52
	6	27	4.2	7.8	9	3.6	7.5	0.33	13	6.4	4.2	0.48	19	9.3	2.9	0.63
	7	23	5.2	8.8	10	4.9	4.7	0.39	15	8.8	2.6	0.56	23	13	1.8	0.73
	8	20	6.2	9.8	12	6.3	3.2	0.44	18	11	1.8	0.64	28	17	1.2	0.84
1	4.5	68	2.9	6.1	7	1.6	43	0.39	10	2.8	24	0.56	14	4.0	17	0.74
	5	62	3.4	6.6	8	1.9	32	0.43	11	3.4	18	0.62	15	5.2	12	0.82
	6	51	4	8	9	2.8	18	0.52	12	5.1	10	0.75	18	7.3	7.0	0.98
	7	44	5	9	10	3.7	12	0.61	14	6.9	6.4	0.87	21	10	4.4	1.14
	8	38	6	10	12	4.9	7.7	0.69	17	8.8	4.3	1.00	25	13	3.0	1.31
	9	34	7	11	13	6.3	5.4	0.78	20	11	3.0	1.12	29	16	2.1	1.47
	10	31	8	12	15	7.8	4.0	0.87	22	14	2.2	1.25	35	21	1.5	1.63
1.2	6	86	3.8	8.2	9	2.3	38	0.75	12	4.1	21	1.08	17	5.7	15	1.41
	7	74	4.8	9.2	10	3.1	24	0.87	14	5.7	13	1.26	20	8.0	9.2	1.65
	8	65	5.8	10	11	4.1	16	1.00	16	7.3	8.9	1.44	24	11	6.2	1.88
	9	58	6.8	11	12	5.3	11	1.12	20	9.4	6.2	1.62	28	13	4.3	2.12
	10	52	7.8	12	14	6.3	8.2	1.25	24	11	4.6	1.80	32	16	3.2	2.35
	12	43	8.8	15	17	9.1	4.7	1.50	26	17	2.6	2.16	40	24	1.8	2.82
1.4	7	114	4.6	9.4	10	2.6	44	1.19	15	4.6	25	1.71	20	6.7	17	2.24
	8	100	5.6	10	11	3.3	30	1.36	16	6.3	16	1.96	22	9.1	11	2.56
	9	89	6.6	11	12	4.2	21	1.53	18	7.4	12	2.20	24	11	8.0	2.88
	10	80	7.6	12	13	5.3	15	1.70	20	9.5	8.4	2.45	28	14	5.8	3.20
	12	67	8.6	15	16	7.6	8.8	2.03	24	14	4.9	2.94	35	20	3.4	3.84
	14	57	11	17	19	10	5.5	2.37	30	18	3.1	3.43	42	27	2.1	4.48
1.6	8	145	5.4	11	11	2.8	51	1.77	17	5.2	28	2.56	22	7.6	19	3.35
	9	129	6.4	12	12	3.6	36	1.99	19	6.5	20	2.88	24	9.2	14	3.77
	10	116	7.4	13	13	4.5	26	2.21	20	8.3	14	3.20	28	12	10	4.18
	12	97	8.4	16	15	6.5	15	2.66	24	12	8.3	3.84	32	17	5.8	5.02
	14	83	10	18	18	8.8	9.4	3.10	28	16	5.2	4.48	40	23	3.6	5.86
	16	73	12	20	22	12	6.3	3.54	36	21	3.5	5.12	48	30	2.4	6.69

表 2 (续)

d mm	D mm	F <sub>n</sub> N	D <sub>Xmax</sub> mm	D <sub>Tmin</sub> mm	n=8.5 圈				n=10.5 圈				n=12.5 圈			
					H <sub>0</sub> mm	f <sub>n</sub> mm	F' N/mm	m 10 <sup>-3</sup> kg	H <sub>0</sub> mm	f <sub>n</sub> mm	F' N/mm	m 10 <sup>-3</sup> kg	H <sub>0</sub> mm	f <sub>n</sub> mm	F' N/mm	m 10 <sup>-3</sup> kg
0.5	3	14	1.9	4.1	11	5.2	2.7	0.15	14	6.4	2.2	0.18	16	7.8	1.8	0.21
	3.5	12	2.4	4.6	13	7.1	1.7	0.18	16	8.6	1.4	0.21	19	10	1.2	0.24
	4	11	2.9	5.1	15	10	1.1	0.20	19	12	0.9	0.24	22	14	0.8	0.28
	4.5	9.6	3.4	5.6	18	12	0.8	0.23	22	16	0.6	0.27	26	19	0.5	0.31
	5	8.6	3.9	6.1	21	14	0.6	0.25	26	17	0.5	0.30	30	22	0.4	0.35
0.8	4	40	2.6	5.4	15	5.4	7.4	0.52	18	6.7	6.0	0.62	22	7.8	5.1	0.71
	4.5	36	3.1	5.9	16	6.9	5.2	0.58	20	8.6	4.2	0.69	24	10	3.6	0.80
	5	32	3.6	6.4	18	8.4	3.8	0.65	22	10	3.1	0.77	28	12	2.6	0.89
	6	27	4.2	7.8	22	12	2.2	0.78	28	15	1.8	0.92	32	18	1.5	1.07
	7	23	5.2	8.8	28	16	1.4	0.90	32	21	1.1	1.08	38	26	0.9	1.25
	8	20	6.2	9.8	32	22	0.9	1.03	40	25	0.8	1.23	48	33	0.6	1.43
1	4.5	68	2.9	6.1	16	5.2	13	0.91	20	6.8	10	1.08	24	7.8	8.7	1.25
	5	62	3.4	6.6	18	6.7	9.3	1.01	22	8.3	7.5	1.20	26	9.8	6.3	1.39
	6	51	4	8	20	9.4	5.4	1.21	26	12	4.4	1.44	30	14	3.7	1.67
	7	44	5	9	26	13	3.4	1.41	30	16	2.7	1.68	35	19	2.3	1.95
	8	38	6	10	30	17	2.3	1.62	35	21	1.8	1.92	42	25	1.5	2.23
	9	34	7	11	35	21	1.6	1.82	42	26	1.3	2.16	48	31	1.1	2.51
	10	31	8	12	40	26	1.2	2.02	48	34	0.9	2.40	58	39	0.8	2.79
1.2	6	86	3.8	8.2	22	7.8	11	1.74	25	9.6	9.0	2.08	30	11	7.6	2.41
	7	74	4.8	9.2	25	11	7.0	2.03	30	13	5.7	2.42	35	15	4.8	2.81
	8	65	5.8	10	28	14	4.7	2.33	35	17	3.8	2.77	40	20	3.2	3.21
	9	58	6.8	11	35	18	3.3	2.62	45	22	2.7	3.11	50	26	2.2	3.61
	10	52	7.8	12	40	22	2.4	2.91	50	26	2.0	3.46	58	33	1.6	4.01
	12	43	8.8	15	48	31	1.4	3.49	58	39	1.1	4.15	70	48	0.9	4.82
1.4	7	114	4.6	9.4	26	8.8	13	2.77	30	10	11	3.30	35	13	8.8	3.82
	8	100	5.6	10	28	11	8.7	3.17	35	14	7.1	3.77	40	17	5.9	4.37
	9	89	6.6	11	32	15	6.1	3.56	38	18	5.0	4.24	45	21	4.2	4.92
	10	80	7.6	12	35	18	4.5	3.96	42	22	3.6	4.71	50	27	3.0	5.46
	12	67	8.6	15	45	26	2.6	4.75	52	32	2.1	5.65	60	37	1.8	6.56
	14	57	11	17	55	36	1.6	5.54	65	44	1.3	6.59	75	52	1.1	7.65
1.6	8	145	5.4	11	28	9.7	15	4.13	35	12	12	4.92	40	15	10	5.71
	9	129	6.4	12	32	13	10	4.65	38	15	8.5	5.54	45	18	7.1	6.42
	10	116	7.4	13	35	15	7.6	5.17	42	19	6.2	6.15	48	22	5.2	7.14
	12	97	8.4	16	42	22	4.4	6.20	50	27	3.6	7.38	60	32	3.0	8.56
	14	83	10	18	50	30	2.8	7.24	60	38	2.2	8.61	70	44	1.9	9.99
	16	73	12	20	60	38	1.9	8.27	70	49	1.5	9.84	85	56	1.3	11.42



表 2 (续)

d mm	D mm	F <sub>n</sub> N	D <sub>Xmax</sub> mm	D <sub>Tmin</sub> mm	n=2.5 圈				n=4.5 圈				n=6.5 圈			
					H <sub>0</sub> mm	f <sub>n</sub> mm	F' N/mm	m 10 <sup>-3</sup> kg	H <sub>0</sub> mm	f <sub>n</sub> mm	F' N/mm	m 10 <sup>-3</sup> kg	H <sub>0</sub> mm	f <sub>n</sub> mm	F' N/mm	m 10 <sup>-3</sup> kg
1.8	9	179	6.2	12	13	3.1	57	2.52	18	5.6	32	3.64	25	8.1	22	4.77
	10	161	7.2	13	15	3.9	41	2.80	20	7.0	23	4.05	28	10	16	5.29
	12	134	8.2	16	16	5.6	24	3.36	24	10	13	4.86	32	15	9.2	6.35
	14	115	10	18	18	7.7	15	3.92	28	14	8.4	5.67	38	20	5.8	7.41
	16	101	12	20	20	10	10	4.49	32	18	5.6	6.48	45	26	3.9	8.47
	18	90	14	22	22	13	7	5.05	38	23	4.0	7.29	52	33	2.7	9.53
2	10	215	7	13	13	3.4	63	3.46	20	6.1	35	5.00	28	9.0	24	6.54
	12	179	8	16	15	4.8	37	4.15	24	9.0	20	6.00	32	13	14	7.84
	14	153	10	18	17	6.7	23	4.85	26	12	13	7.00	38	17	8.9	9.15
	16	134	12	20	19	8.9	15	5.54	30	16	8.6	8.00	42	23	5.9	10.46
	18	119	14	22	22	11	11	6.23	35	20	6.0	9.00	48	28	4.2	11.77
	20	107	15	25	24	14	7.9	6.92	40	24	4.4	10.00	55	36	3.0	13.07
2.5	12	339	7.5	17	16	3.8	89	6.49	24	6.8	50	9.37	32	10	34	12.26
	14	291	9.5	19	17	5.2	56	7.57	28	9.4	31	10.93	38	13	22	14.30
	16	255	12	21	19	6.7	38	8.65	30	12	21	12.50	40	18	14	16.34
	18	226	14	23	20	8.7	26	9.73	30	15	15	14.06	48	23	10	18.39
	20	204	15	26	24	11	19	10.81	38	19	11	15.62	52	28	7.4	20.43
	22	185	17	28	26	13	14	11.90	42	23	8.1	17.18	58	33	5.6	22.47
3	25	163	20	31	30	16	10	13.52	48	30	5.5	19.53	70	43	3.8	25.53
	14	475	9	19	18	4.1	117	10.90	28	7.3	65	15.75	38	11	45	20.59
	16	416	11	21	20	5.3	78	12.46	30	9.7	43	18.00	40	14	30	23.53
	18	370	13	23	22	6.7	55	14.02	35	12	30	20.25	45	18	21	26.47
	20	333	14	26	24	8.3	40	15.57	38	15	22	22.49	50	22	15	29.42
	22	303	16	28	24	10	30	17.13	40	18	17	24.74	58	25	12	32.36
	25	266	19	31	28	13	20	19.47	45	23	11	28.12	65	34	7.9	36.77
	28	238	22	34	32	16	15	21.80	52	29	8.1	31.49	70	43	5.6	41.18
3.5	30	222	24	36	35	19	12	23.36	58	34	6.6	33.74	80	48	4.6	44.12
	16	661	11	22	22	4.6	145	16.96	32	8.3	80	24.49	45	12	56	32.03
	18	587	13	24	22	5.8	102	19.08	35	10	56	27.56	48	15	39	36.03
	20	528	14	27	24	7.1	74	21.20	38	13	41	30.62	50	19	28	40.04
	22	480	16	29	26	8.6	56	23.32	40	15	31	33.68	55	23	21	44.04
	25	423	19	32	28	11	38	26.50	45	20	21	38.27	65	28	15	50.05
	28	377	22	35	32	14	27	29.68	50	25	15	42.86	70	38	10	56.05
	30	352	24	37	35	16	22	31.80	55	29	12	45.93	75	42	8.4	60.06
	32	330	25	40	38	18	18	33.92	60	33	10	48.99	80	47	7.0	64.06
35	302	28	43	40	22	14	37.09	65	39	7.7	53.58	90	57	5.3	70.07	

表 2 (续)

d mm	D mm	F <sub>n</sub> N	D <sub>Xmax</sub> mm	D <sub>Tmin</sub> mm	n=8.5 圈				n=10.5 圈				n=12.5 圈			
					H <sub>0</sub> mm	f <sub>n</sub> mm	F' N/mm	m 10 <sup>-3</sup> kg	H <sub>0</sub> mm	f <sub>n</sub> mm	F' N/mm	m 10 <sup>-3</sup> kg	H <sub>0</sub> mm	f <sub>n</sub> mm	F' N/mm	m 10 <sup>-3</sup> kg
1.8	9	179	6.2	12	32	11	17	5.89	38	13	14	7.01	42	16	11	8.13
	10	161	7.2	13	35	13	12	6.54	40	16	9.9	7.79	48	19	8.3	9.03
	12	134	8.2	16	40	19	7.1	7.85	50	24	5.7	9.34	58	28	4.8	10.84
	14	115	10	18	48	26	4.4	9.16	58	32	3.6	10.90	70	38	3.0	12.65
	16	101	12	20	60	34	3.0	10.47	70	42	2.4	12.46	80	51	2.0	14.45
	18	90	14	22	65	43	2.1	11.77	80	53	1.7	14.02	95	64	1.4	16.26
2	10	215	7	13	35	11	19	8.08	40	14	15	9.61	48	17	13	11.15
	12	179	8	16	40	16	11	9.69	48	21	8.7	11.54	58	25	7.3	13.38
	14	153	10	18	50	23	6.8	11.31	55	28	5.5	13.46	65	33	4.6	15.61
	16	134	12	20	55	30	4.5	12.92	65	37	3.7	15.38	75	43	3.1	17.84
	18	119	14	22	65	37	3.2	14.54	75	46	2.6	17.30	90	54	2.2	20.07
	20	107	15	25	75	47	2.3	16.15	90	56	1.9	19.23	105	67	1.6	22.30
2.5	12	339	7.5	17	40	13	26	15.14	50	16	21	18.02	58	19	18	20.91
	14	291	9.5	19	45	17	17	17.66	55	22	13	21.03	65	26	11	24.39
	16	255	12	21	52	23	11	20.19	65	28	9.0	24.03	75	34	7.5	27.88
	18	226	14	23	58	29	7.8	22.71	70	36	6.3	27.04	85	43	5.3	31.36
	20	204	15	26	65	36	5.7	25.23	80	44	4.6	30.04	95	52	3.9	34.85
	22	185	17	28	75	43	4.3	27.76	90	53	3.5	33.05	105	64	2.9	38.33
3	25	163	20	31	90	56	2.9	31.54	105	68	2.4	37.55	120	82	2.0	43.56
	14	475	9	19	48	14	34	25.44	58	17	28	30.28	65	21	23	35.13
	16	416	11	21	52	18	23	29.07	65	22	19	34.61	75	26	16	40.14
	18	370	13	23	58	23	16	32.70	70	28	13	38.93	80	34	11	45.16
	20	333	14	26	65	28	12	36.34	75	35	9.5	43.26	90	42	8.0	50.18
	22	303	16	28	70	34	8.8	39.97	85	42	7.2	47.58	100	51	6.0	55.20
	25	266	19	31	80	44	6.0	45.42	100	54	4.9	54.07	115	65	4.1	62.73
	28	238	22	34	95	55	4.3	50.87	115	68	3.5	60.56	140	82	2.9	70.25
3.5	30	222	24	36	100	63	3.5	54.51	120	79	2.8	64.89	150	93	2.4	75.27
	16	661	11	22	55	15	43	39.57	65	19	34	47.10	75	23	29	54.64
	18	587	13	24	58	20	30	44.51	70	24	24	52.99	80	29	20	61.47
	20	528	14	27	65	24	22	49.46	75	29	18	58.88	90	35	15	68.30
	22	480	16	29	70	30	16	54.41	85	37	13	64.77	100	44	11	75.13
	25	423	19	32	80	38	11	61.82	95	47	9.0	73.60	110	56	7.6	85.38
	28	377	22	35	90	48	7.9	69.24	110	59	6.4	82.43	130	70	5.4	95.62
	30	352	24	37	95	54	6.5	74.19	115	68	5.2	88.32	140	80	4.4	102.5
	32	330	25	40	105	62	5.3	79.14	130	77	4.3	94.21	150	92	3.6	109.3
35	302	28	43	115	74	4.1	86.55	140	92	3.3	103.0	170	108	2.8	119.5	

表 2 (续)

d mm	D mm	F <sub>n</sub> N	D <sub>Xmax</sub> mm	D <sub>Tmin</sub> mm	n=2.5 圈				n=4.5 圈				n=6.5 圈			
					H <sub>0</sub> mm	f <sub>n</sub> mm	F' N/mm	m 10 <sup>-3</sup> kg	H <sub>0</sub> mm	f <sub>n</sub> mm	F' N/mm	m 10 <sup>-3</sup> kg	H <sub>0</sub> mm	f <sub>n</sub> mm	F' N/mm	m 10 <sup>-3</sup> kg
4	20	764	13	27	26	6.1	126	27.69	38	11	70	39.99	52	16	49	52.30
	22	694	15	29	28	7.3	95	30.45	40	13	53	43.99	55	19	37	57.52
	25	611	18	32	30	9.4	65	34.61	45	17	36	49.99	60	24	25	65.37
	28	545	21	35	34	12	46	38.76	50	21	26	55.99	70	30	18	73.21
	30	509	23	37	36	14	37	41.53	55	24	21	59.99	75	36	14	78.44
	32	477	24	40	37	15	31	44.30	58	28	17	63.98	80	40	12	83.67
	35	436	27	43	41	18	24	48.45	65	34	13	69.98	90	48	9.1	91.52
	38	402	30	46	46	22	18	52.60	70	40	10	75.98	100	57	7.1	99.36
	40	382	32	48	48	24	16	55.37	75	43	8.8	79.98	105	63	6.1	104.6
4.5	22	988	15	30	28	6.5	152	38.54	42	12	85	55.67	58	17	59	72.80
	25	870	18	33	30	8.4	104	43.80	48	15	58	63.27	60	22	40	82.73
	28	777	21	36	32	11	74	49.06	50	19	41	70.86	70	28	28	92.66
	30	725	23	38	36	12	60	52.56	52	22	33	75.92	75	32	23	99.28
	32	680	24	41	37	14	49	56.06	58	25	27	80.98	75	36	19	105.9
	35	621	27	44	40	16	38	61.32	60	30	21	88.57	85	41	15	115.8
	38	572	30	47	44	19	30	66.58	65	36	16	96.16	90	52	11	125.8
	40	544	42	49	48	22	25	70.08	70	39	14	101.2	100	56	9.7	132.4
	45	483	37	54	54	27	18	78.84	85	48	10	113.9	120	71	6.8	148.9
5	25	1 154	17	33	30	7	158	54.07	48	13	88	78.11	65	19	61	102.1
	28	1 030	20	36	32	9	112	60.56	52	17	62	87.48	70	24	43	114.4
	30	962	22	38	35	11	91	64.89	55	19	51	93.73	75	27	35	122.6
	32	902	23	41	38	12	75	69.21	58	21	42	99.98	80	31	29	130.7
	35	824	26	44	40	14	58	75.70	60	26	32	109.3	85	37	22	143.0
	38	759	29	47	42	17	45	82.19	65	30	25	118.7	90	44	17	155.3
	40	721	31	49	45	18	39	86.52	70	34	21	125.0	100	48	15	163.4
	45	641	36	54	50	24	27	97.33	80	43	15	140.6	115	64	10	183.9
	50	577	41	59	55	29	20	108.1	95	52	11	156.2	130	76	7.6	204.3
6	30	1 605	21	39	38	8	190	93.44	55	15	105	135.0	75	22	73	176.5
	32	1 505	22	42	38	10	156	99.67	58	17	87	144.0	80	25	60	188.3
	35	1 376	25	45	40	12	119	109.0	60	21	66	157.5	85	30	46	205.9
	38	1 267	28	48	42	14	93	118.4	65	24	52	171.0	90	35	36	223.6
	40	1 204	30	50	45	15	80	124.6	70	27	44	180.0	95	39	31	235.3
	45	1 070	35	55	48	19	56	140.2	75	35	31	202.5	105	49	22	264.7
	50	963	40	60	52	23	41	155.7	85	42	23	224.9	120	60	16	294.2
	55	876	44	66	58	28	31	171.3	95	52	17	247.4	130	73	12	323.6
	60	803	49	71	65	33	24	186.9	105	62	13	269.9	150	88	9.1	353.0

表 2 (续)

d mm	D mm	F <sub>n</sub> N	D <sub>Xmax</sub> mm	D <sub>Tmin</sub> mm	n=8.5 圈				n=10.5 圈				n=12.5 圈			
					H <sub>0</sub> mm	f <sub>n</sub> mm	F' N/mm	m 10 <sup>-3</sup> kg	H <sub>0</sub> mm	f <sub>n</sub> mm	F' N/mm	m 10 <sup>-3</sup> kg	H <sub>0</sub> mm	f <sub>n</sub> mm	F' N/mm	m 10 <sup>-3</sup> kg
4	20	764	13	27	65	21	37	64.60	80	25	30	76.90	90	30	25	89.21
	22	694	15	29	70	25	28	71.06	85	30	23	84.60	100	37	19	98.13
	25	611	18	32	80	32	19	80.75	95	41	15	96.13	110	47	13	111.5
	28	545	21	35	90	39	14	90.44	105	50	11	107.7	130	59	9.2	124.9
	30	509	23	37	95	46	11	96.90	115	57	8.9	115.4	140	68	7.5	133.8
	32	477	24	40	100	52	9.1	103.4	120	65	7.3	123.0	150	77	6.2	142.7
	35	436	27	43	115	63	6.9	113.1	140	78	5.6	134.6	160	93	4.7	156.1
	38	402	30	46	130	74	5.4	122.7	150	91	4.4	146.1	180	109	3.7	169.5
	40	382	32	48	147	83	4.6	129.2	160	101	3.8	153.8	190	119	3.2	178.4
4.5	22	988	15	30	70	22	45	89.9	85	27	36	107.1	100	33	30	124.2
	25	870	18	33	80	29	30	102.2	95	35	25	121.7	110	41	21	141.1
	28	777	21	36	85	35	22	114.5	105	43	18	136.3	120	52	15	158.1
	30	725	23	38	90	40	18	122.6	110	52	14	146.0	130	60	12	169.4
	32	680	24	41	100	45	15	130.8	120	57	12	155.7	140	69	9.9	180.6
	35	621	27	44	105	56	11	143.1	130	69	9.0	170.3	150	82	7.6	197.6
	38	572	30	47	110	66	8.7	155.3	145	82	7.0	184.9	160	97	5.9	214.5
	40	544	32	49	130	74	7.4	163.5	160	91	6.0	194.7	190	107	5.1	225.8
	45	483	37	54	150	93	5.2	184.0	180	115	4.2	219.0	220	134	3.6	254.0
5	25	1 154	17	33	80	25	46	126.2	100	30	38	150.2	115	36	32	174.2
	28	1 030	20	36	90	31	33	141.3	105	38	27	168.2	120	47	22	195.1
	30	962	22	38	95	36	27	151.4	115	44	22	180.2	130	53	18	209.1
	32	902	23	41	100	41	22	161.5	120	50	18	192.3	140	60	15	223.0
	35	824	26	44	110	48	17	176.6	130	59	14	210.3	150	69	12	243.9
	38	759	29	47	120	58	13	191.8	140	69	11	228.3	170	84	9.0	264.8
	40	721	31	49	130	66	11	201.9	150	78	9.2	240.3	180	93	7.7	278.8
	45	641	36	54	140	80	8.0	227.1	180	99	6.5	270.4	200	118	5.4	313.6
	50	577	41	59	170	99	5.8	252.3	200	123	4.7	300.4	240	144	4.0	348.5
6	30	1 605	21	39	95	29	56	218.0	115	36	45	259.6	130	42	38	301.1
	32	1 505	22	42	100	33	46	232.6	120	41	37	276.9	140	49	31	321.2
	35	1 376	25	45	105	39	35	254.4	130	49	28	302.8	150	57	24	351.3
	38	1 267	28	48	115	47	27	276.2	140	58	22	328.8	160	67	19	381.4
	40	1 204	30	50	120	50	24	290.7	140	63	19	346.1	170	75	16	401.4
	45	1 070	35	55	140	63	17	327.0	160	82	13	389.3	190	97	11	451.6
	50	963	40	60	150	80	12	363.4	190	98	9.8	432.6	220	117	8.2	501.8
	55	876	44	66	170	97	9.0	399.7	200	120	7.3	475.8	240	141	6.2	552.0
	60	803	49	71	190	115	7.0	436.1	240	143	5.6	519.1	280	171	4.7	602.2

表 2 (续)

d mm	D mm	F <sub>n</sub> N	D <sub>Xmax</sub> mm	D <sub>Tmin</sub> mm	n=2.5 圈				n=4.5 圈				n=6.5 圈			
					H <sub>0</sub> mm	f <sub>n</sub> mm	F' N/mm	m 10 <sup>-3</sup> kg	H <sub>0</sub> mm	f <sub>n</sub> mm	F' N/mm	m 10 <sup>-3</sup> kg	H <sub>0</sub> mm	f <sub>n</sub> mm	F' N/mm	m 10 <sup>-3</sup> kg
8	32	3 441	20	44	45	7	494	177.2	70	13	274	255.9	90	18	190	334.7
	35	3 146	23	47	47	8	377	193.8	72	15	210	279.9	96	22	145	366.1
	38	2 898	26	50	49	10	295	210.4	76	18	164	303.9	98	26	113	397.4
	40	2 753	28	52	50	11	253	221.5	78	20	140	319.9	100	28	97	418.4
	45	2 447	33	57	52	14	178	249.2	84	25	99	359.9	105	36	68	470.7
	50	2 203	38	62	55	17	129	276.9	88	31	72	399.9	115	44	50	523.0
	55	2 002	42	68	58	21	97	304.5	90	37	54	439.9	130	54	37	575.2
	60	1 835	47	73	60	24	75	332.2	100	44	42	479.9	140	63	29	627.5
	65	1 694	52	78	65	29	59	359.9	110	51	33	519.9	150	74	23	679.8
	70	1 573	57	83	70	33	47	387.6	115	61	26	559.9	160	87	18	732.1
	75	1 468	62	88	75	39	38	415.3	130	70	21	599.9	180	98	15	784.4
80	1 377	67	93	80	43	32	443.0	140	77	18	639.8	190	115	12	836.7	
10	40	5 181	26	54	56	8	617	346.1	80	15	343	499.9	110	22	237	653.7
	45	4 605	31	59	58	11	433	389.3	85	19	241	562.4	115	28	167	735.4
	50	4 145	36	64	61	13	316	432.6	90	24	176	624.9	120	34	122	817.1
	55	3 768	40	70	64	16	237	475.8	95	29	132	687.3	130	41	91	898.8
	60	3 454	45	75	68	19	183	519.1	105	34	102	749.8	140	49	70	980.5
	65	3 188	50	80	72	22	144	562.4	110	40	80	812.3	150	58	55	1 062
	70	2 961	55	85	75	26	115	605.6	115	46	64	874.8	160	67	44	1 144
	75	2 763	60	90	80	29	94	648.9	120	53	52	937.3	170	77	36	1 226
	80	2 591	65	95	86	34	77	692.1	130	60	43	999.8	180	86	30	1 307
	85	2 438	69	101	92	38	64	735.4	140	68	36	1 062	190	98	25	1 389
	90	2 303	74	106	94	43	54	778.7	150	77	30	1 125	200	110	21	1 471
95	2 181	79	111	98	47	46	821.9	160	84	26	1 187	220	121	18	1 553	
100	2 072	84	116	100	52	40	865.2	170	94	22	1 250	240	138	15	1 634	
12	50	6 891	34	66	70	11	655	622.9	105	19	364	900	140	27	252	1 177
	55	6 264	38	72	75	13	492	685.2	110	23	274	990	150	33	189	1 294
	60	5 742	43	77	75	15	379	747.5	120	27	211	1 080	160	39	146	1 412
	65	5 301	48	82	80	18	298	809.8	130	32	166	1 170	170	46	115	1 530
	70	4 922	53	87	85	21	239	872.1	130	37	133	1 260	180	54	92	1 647
	75	4 594	58	92	90	24	194	934.4	140	43	108	1 350	190	61	75	1 765
	80	4 307	63	97	95	27	160	996.7	150	48	89	1 440	200	69	62	1 883
	85	4 053	67	103	100	30	133	1 059	160	55	74	1 530	220	79	51	2 000
	90	3 828	72	108	105	34	112	1 121	170	62	62	1 620	240	89	43	2 118
	95	3 627	77	113	110	38	96	1 184	180	68	53	1 710	240	98	37	2 236
	100	3 445	82	118	115	42	82	1 246	190	75	46	1 800	260	108	32	2 353
110	3 132	92	128	130	51	62	1 370	220	92	34	1 980	300	131	24	2 589	
120	2 871	102	138	140	61	47	1 495	240	110	26	2 159	340	160	18	2 824	

表 2 (续)

d mm	D mm	F <sub>n</sub> N	D <sub>Xmax</sub> mm	D <sub>Tmin</sub> mm	n=8.5 圈				n=10.5 圈				n=12.5 圈			
					H <sub>0</sub> mm	f <sub>n</sub> mm	F' N/mm	m 10 <sup>-3</sup> kg	H <sub>0</sub> mm	f <sub>n</sub> mm	F' N/mm	m 10 <sup>-3</sup> kg	H <sub>0</sub> mm	f <sub>n</sub> mm	F' N/mm	m 10 <sup>-3</sup> kg
8	32	3 441	20	44	110	24	145	413.4	150	29	118	492.2	155	35	99	570.9
	35	3 146	23	47	115	28	111	452.2	140	35	90	538.3	160	42	75	624.5
	38	2 898	26	50	122	33	87	491.0	140	41	70	584.5	170	49	59	678.0
	40	2 753	28	52	128	37	74	516.8	150	46	60	615.2	180	54	51	713.7
	45	2 447	33	57	130	47	52	581.4	160	58	42	692.1	190	68	36	802.9
	50	2 203	38	62	150	58	38	646.0	180	73	31	769.0	210	85	26	892.1
	55	2 002	42	68	160	69	29	710.6	190	87	23	846.0	220	105	19	981.3
	60	1 835	47	73	170	83	22	775.2	220	102	18	922.9	260	122	15	1 071
	65	1 694	52	78	190	100	17	839.8	240	121	14	999.8	280	141	12	1 160
	70	1 573	57	83	200	112	14	904.4	260	143	11	1 077	300	167	9.4	1 249
	75	1 468	62	88	220	133	11	969.0	280	161	9.1	1 154	320	191	7.7	1 338
80	1 377	67	93	260	148	9.3	1 034	300	184	7.5	1 230	360	219	6.3	1 427	
10	40	5 181	26	54	140	28	182	807.5	160	35	147	961.3	190	42	123	1 115
	45	4 605	31	59	140	36	127	908.4	170	45	103	1 081	200	53	87	1 255
	50	4 145	36	64	150	45	93	1 009	190	55	75	1 202	220	66	63	1 394
	55	3 768	40	70	170	54	70	1 110	200	66	57	1 322	240	80	47	1 533
	60	3 454	45	75	180	64	54	1 211	210	79	44	1 442	260	93	37	1 673
	65	3 188	50	80	190	76	42	1 312	220	94	34	1 562	260	110	29	1 812
	70	2 961	55	85	200	87	34	1 413	240	110	27	1 682	280	129	23	1 951
	75	2 763	60	90	220	99	28	1 514	260	126	22	1 802	300	145	19	2 091
	80	2 591	65	95	240	113	23	1 615	280	144	18	1 923	340	173	15	2 230
	85	2 438	69	101	255	128	19	1 716	300	163	15	2 043	360	188	13	2 370
	90	2 303	74	106	270	144	16	1 817	320	177	13	2 163	380	210	11	2 509
95	2 181	79	111	280	156	14	1 918	340	198	11	2 283	400	237	9.2	2 648	
100	2 072	84	116	300	173	12	2 019	360	220	9.4	2 403	420	262	7.9	2 788	
12	50	6 891	34	66	180	36	193	1 454	220	44	156	1 730	260	53	131	2 007
	55	6 264	38	72	190	43	145	1 599	230	54	117	1 903	260	64	98	2 208
	60	5 742	43	77	200	51	112	1 744	240	64	90	2 076	280	76	76	2 409
	65	5 301	48	82	220	60	88	1 890	260	75	71	2 249	300	88	60	2 609
	70	4 922	53	87	230	70	70	2 035	280	86	57	2 423	320	103	48	2 810
	75	4 594	58	92	240	81	57	2 180	300	100	46	2 596	340	118	39	3 011
	80	4 307	63	97	260	92	47	2 326	320	113	38	2 769	380	135	32	3 212
	85	4 053	67	103	280	104	39	2 471	340	127	32	2 942	400	152	27	3 412
	90	3 828	72	108	300	116	33	2 616	360	142	27	3 115	420	174	22	3 613
	95	3 627	77	113	320	130	28	2 762	380	158	23	3 288	450	191	19	3 814
	100	3 445	82	118	340	144	24	2 907	420	172	20	3 461	480	215	16	4 014
110	3 132	92	128	380	174	18	3 198	480	209	15	3 807	550	261	12	4 416	
120	2 871	102	138	450	205	14	3 488	520	261	11	4 153	620	302	9.5	4 817	

表 2 (续)

d mm	D mm	F <sub>n</sub> N	D <sub>Xmax</sub> mm	D <sub>Tmin</sub> mm	n=2.5 圈				n=4.5 圈				n=6.5 圈			
					H <sub>0</sub> mm	f <sub>n</sub> mm	F' N/mm	m 10 <sup>-3</sup> kg	H <sub>0</sub> mm	f <sub>n</sub> mm	F' N/mm	m 10 <sup>-3</sup> kg	H <sub>0</sub> mm	f <sub>n</sub> mm	F' N/mm	m 10 <sup>-3</sup> kg
14	60	10 627	41	79	82	15	703	1 017	130	27	390	1 470	170	39	270	1 922
	65	9 809	46	84	85	18	553	1 102	135	32	307	1 592	180	46	213	2 082
	70	9 109	51	89	90	21	442	1 187	140	37	246	1 715	190	54	170	2 242
	75	8 501	56	94	95	24	360	1 272	145	43	200	1 837	200	62	138	2 402
	80	7 970	61	99	105	27	296	1 357	150	48	165	1 960	210	70	114	2 562
	85	7 501	65	105	110	30	247	1 441	160	55	137	2 082	220	79	95	2 723
	90	7 084	70	110	115	34	208	1 526	170	61	116	2 204	240	89	80	2 883
	95	6 712	75	115	120	38	177	1 611	180	68	98	2 327	240	99	68	3 043
	100	6 376	80	120	125	42	152	1 696	190	76	84	2 449	260	110	58	3 203
	110	5 796	90	130	130	51	114	1 865	200	92	63	2 694	280	132	44	3 523
	120	5 313	100	140	140	60	88	2 035	220	108	49	2 939	320	156	34	3 844
130	4 905	109	151	150	71	69	2 204	260	129	38	3 184	360	182	27	4 164	
16	65	14 642	44	86	90	16	943	1 440	140	28	524	2 080	190	40	363	2 719
	70	13 596	49	91	95	18	755	1 550	150	32	419	2 239	200	47	290	2 929
	75	12 690	54	96	100	21	614	1 661	150	37	341	2 399	210	54	236	3 138
	80	11 897	59	101	100	24	506	1 772	160	42	281	2 559	220	61	194	3 347
	85	11 197	63	107	105	27	422	1 883	165	48	234	2 719	230	69	162	3 556
	90	10 575	68	112	110	30	355	1 993	170	54	197	2 879	240	77	137	3 765
	95	10 018	73	117	115	33	302	2 104	180	60	168	3 039	250	86	116	3 974
	100	9 517	78	122	120	37	259	2 215	190	66	144	3 199	260	95	100	4 184
	110	8 652	88	132	130	45	194	2 436	200	80	108	3 519	280	115	75	4 602
	120	7 931	98	142	140	53	150	2 658	220	96	83	3 839	320	137	58	5 020
	130	7 321	107	153	150	62	118	2 879	240	113	65	4 159	340	163	45	5 439
140	6 798	117	163	160	72	94	3 101	260	131	52	4 479	380	189	36	5 857	
150	6 345	127	173	180	82	77	3 322	300	148	43	4 799	400	212	30	6 275	
18	75	18 068	52	98	105	18	983	2 102	160	33	546	3 037	220	48	378	3 971
	80	16 939	57	103	105	21	810	2 243	160	38	450	3 239	230	54	311	4 236
	85	15 943	61	109	110	24	675	2 383	170	43	375	3 442	240	61	260	4 501
	90	15 057	66	114	115	26	569	2 523	180	48	316	3 644	250	69	219	4 765
	95	14 264	71	119	120	29	484	2 663	185	53	269	3 847	260	77	186	5 030
	100	13 551	76	124	120	33	415	2 803	190	59	230	4 049	270	85	159	5 295
	110	12 319	86	134	130	39	312	3 084	200	71	173	4 454	280	103	120	5 824
	120	11 293	96	144	140	47	240	3 364	220	85	133	4 859	300	123	92	6 354
	130	10 424	105	155	150	55	189	3 644	240	99	105	5 264	340	143	73	6 883
	140	9 679	115	165	160	64	151	3 924	260	115	84	5 669	360	167	58	7 413
	150	9 034	125	175	170	73	123	4 205	280	133	68	6 074	400	192	47	7 942
160	8 470	134	186	190	84	101	4 485	300	151	56	6 478	420	217	39	8 472	
170	7 971	143	197	200	95	84	4 765	340	170	47	6 883	480	249	32	9 001	

表 2 (续)

d mm	D mm	F <sub>n</sub> N	D <sub>Xmax</sub> mm	D <sub>Tmin</sub> mm	n=8.5 圈				n=10.5 圈				n=12.5 圈			
					H <sub>0</sub> mm	f <sub>n</sub> mm	F' N/mm	m 10 <sup>-3</sup> kg	H <sub>0</sub> mm	f <sub>n</sub> mm	F' N/mm	m 10 <sup>-3</sup> kg	H <sub>0</sub> mm	f <sub>n</sub> mm	F' N/mm	m 10 <sup>-3</sup> kg
14	60	10 627	41	79	220	51	207	2 374	260	64	167	2 826	300	75	141	3 278
	65	9 809	46	84	230	60	163	2 572	270	74	132	3 062	320	88	111	3 552
	70	9 109	51	89	240	70	130	2 770	280	87	105	3 297	340	104	88	3 825
	75	8 501	56	94	250	80	106	2 968	300	99	86	3 533	360	118	72	4 098
	80	7 970	61	99	270	92	87	3 165	320	112	71	3 768	380	135	59	4 371
	85	7 501	65	105	280	103	73	3 363	340	127	59	4 004	400	153	49	4 644
	90	7 084	70	110	300	116	61	3 561	360	142	50	4 239	420	169	42	4 918
	95	6 712	75	115	320	129	52	3 759	380	160	42	4 475	450	192	35	5 191
	100	6 376	80	120	320	142	45	3 957	400	177	36	4 710	480	213	30	5 464
	110	5 796	90	130	360	170	34	4 352	450	215	27	5 181	520	252	23	6 011
	120	5 313	100	140	400	204	26	4 748	500	253	21	5 653	580	295	18	6 557
130	4 905	109	151	450	245	20	5 144	550	307	16	6 124	650	350	14	7 103	
16	65	14 642	44	86	240	53	277	3 359	280	65	224	3 999	340	77	189	4 639
	70	13 596	49	91	240	61	222	3 618	300	76	180	4 307	350	90	151	4 996
	75	12 690	54	96	260	71	180	3 876	320	87	146	4 614	360	103	123	5 353
	80	11 897	59	101	260	80	149	4 134	320	99	120	4 922	380	118	101	5 709
	85	11 197	63	107	280	90	124	4 393	340	112	100	5 230	400	133	84	6 066
	90	10 575	68	112	300	102	104	4 651	360	124	85	5 537	420	149	71	6 423
	95	10 018	73	117	320	113	89	4 910	380	139	72	5 845	450	167	60	6 780
	100	9 517	78	122	320	125	76	5 168	400	154	62	6 152	480	183	52	7 137
	110	8 652	88	132	360	152	57	5 685	450	188	46	6 768	520	222	39	7 850
	120	7 931	98	142	400	180	44	6 202	480	220	36	7 383	580	264	30	8 564
	130	7 321	107	153	450	209	35	6 718	520	261	28	7 998	620	305	24	9 278
140	6 798	117	163	480	243	28	7 235	580	309	22	8 613	680	358	19	9 991	
150	6 345	127	173	520	276	23	7 752	650	352	18	9 229	750	423	15	10 705	
18	75	18 068	52	98	260	63	289	4 906	320	77	234	5 840	380	92	197	6 774
	80	16 939	57	103	280	71	238	5 233	340	88	193	6 229	400	105	162	7 226
	85	15 943	61	109	290	80	199	5 560	350	99	161	6 619	410	118	135	7 678
	90	15 057	66	114	300	90	167	5 887	360	112	135	7 008	420	132	114	8 129
	95	14 264	71	119	320	100	142	6 214	380	124	115	7 397	450	147	97	8 581
	100	13 551	76	124	340	111	122	6 541	400	137	99	7 787	480	163	83	9 032
	110	12 319	86	134	360	134	92	7 195	450	166	74	8 565	520	199	62	9 936
	120	11 293	96	144	400	159	71	7 849	480	198	57	9 344	550	235	48	10 839
	130	10 424	105	155	420	186	56	8 503	520	232	45	10 123	620	274	38	11 742
	140	9 679	115	165	450	220	44	9 157	550	269	36	10 901	650	323	30	12 645
	150	9 034	125	175	500	251	36	9 811	620	312	29	11 680	720	361	25	13 549
160	8 470	134	186	550	282	30	10 465	680	353	24	12 459	800	426	20	14 452	
170	7 971	143	197	600	319	25	11 119	720	399	20	13 237	850	469	17	15 355	



表 2 (续)

d mm	D mm	F <sub>n</sub> N	D <sub>Xmax</sub> mm	D <sub>Tmin</sub> mm	n=2.5 圈				n=4.5 圈				n=6.5 圈			
					H <sub>0</sub> mm	f <sub>n</sub> mm	F' N/mm	m 10 <sup>-3</sup> kg	H <sub>0</sub> mm	f <sub>n</sub> mm	F' N/mm	m 10 <sup>-3</sup> kg	H <sub>0</sub> mm	f <sub>n</sub> mm	F' N/mm	m 10 <sup>-3</sup> kg
20	80	23 236	55	105	115	19	1 234	2 786	170	34	686	4 025	240	49	475	5 263
	85	21 869	59	111	120	21	1 029	2 960	180	38	572	4 276	250	55	396	5 592
	90	20 654	64	116	130	24	867	3 135	190	43	482	4 528	260	62	333	5 921
	95	19 567	69	121	140	27	737	3 309	200	48	410	4 779	270	69	284	6 250
	100	18 589	74	126	150	29	632	3 483	210	53	351	5 031	280	76	243	6 579
	110	16 899	84	136	160	36	475	3 831	220	64	264	5 534	290	92	183	7 237
	120	15 491	94	146	170	42	366	4 179	230	76	203	6 037	300	110	141	7 895
	130	14 299	103	157	180	50	288	4 528	240	89	160	6 540	340	129	111	8 552
	140	13 278	113	167	190	58	230	4 876	260	104	128	7 043	360	149	89	9 210
	150	12 393	123	177	200	66	187	5 224	280	119	104	7 546	380	172	72	9 868
	160	11 618	132	188	205	75	154	5 573	300	135	86	8 049	420	197	59	10 526
	170	10 935	141	199	210	85	129	5 921	320	154	71	8 552	450	223	49	11 184
	180	10 327	151	209	220	96	108	6 269	340	172	60	9 056	480	246	42	11 842
190	9 784	160	220	230	106	92	6 618	380	192	51	9 559	520	280	35	12 500	
25	100	36 306	69	131	140	24	1 543	5 407	220	42	857	7 811	300	61	593	10 214
	110	33 006	79	141	150	28	1 159	5 948	230	51	644	8 592	310	74	446	11 235
	120	30 255	89	151	160	34	893	6 489	240	61	496	9 373	320	88	343	12 257
	130	27 928	98	162	160	40	702	7 030	260	72	390	10 154	340	103	270	13 278
	140	25 933	108	172	170	46	562	7 570	270	83	312	10 935	360	120	216	14 300
	150	24 204	118	182	180	53	457	8 111	280	95	254	11 716	380	138	176	15 321
	160	22 691	127	193	190	60	377	8 652	300	109	209	12 497	420	156	145	16 342
	170	21 357	136	204	200	68	314	9 193	320	123	174	13 278	450	177	121	17 364
	180	20 170	146	214	210	76	265	9 733	340	137	147	14 059	450	198	102	18 385
	190	19 109	155	225	220	85	225	10 274	360	153	125	14 840	500	220	87	19 406
	200	18 153	165	235	240	94	193	10 815	380	170	107	15 621	520	245	74	20 428
220	16 503	184	256	260	114	145	11 896	450	204	81	17 183	580	295	56	22 471	
30	120	52 281	84	156	170	28	1 852	9 404	260	51	1 029	13 583	340	73	712	17 763
	130	48 259	93	167	180	33	1 456	10 187	280	60	809	14 715	360	86	560	19 243
	140	44 812	103	177	185	38	1 166	10 971	290	69	648	15 847	380	100	448	20 723
	150	41 825	113	187	190	44	948	11 755	300	79	527	16 979	400	115	365	22 204
	160	39 211	122	198	210	50	781	12 538	310	90	434	18 111	420	131	300	23 684
	170	36 904	131	209	220	57	651	13 322	320	102	362	19 243	450	148	250	25 164
	180	34 854	141	219	230	63	549	14 106	340	114	305	20 375	460	165	211	26 644
	190	33 020	150	230	240	71	466	14 889	360	127	259	21 507	480	184	179	28 124
	200	31 369	160	240	250	78	400	15 673	380	141	222	22 639	520	204	154	29 605
	220	28 517	179	261	260	95	300	17 240	420	171	167	24 903	580	246	116	32 565
	240	26 141	198	282	280	113	231	18 808	450	203	129	27 167	620	294	89	35 526
260	24 130	217	303	300	133	182	20 375	500	239	101	29 431	700	345	70	38 486	

表 2 (续)

d mm	D mm	F <sub>n</sub> N	D <sub>Xmax</sub> mm	D <sub>Tmin</sub> mm	n=8.5 圈				n=10.5 圈				n=12.5 圈			
					H <sub>0</sub> mm	f <sub>n</sub> mm	F' N/mm	m 10 <sup>-3</sup> kg	H <sub>0</sub> mm	f <sub>n</sub> mm	F' N/mm	m 10 <sup>-3</sup> kg	H <sub>0</sub> mm	f <sub>n</sub> mm	F' N/mm	m 10 <sup>-3</sup> kg
20	80	23 236	55	105	300	64	363	6 460	350	79	294	7 690	400	94	247	8 921
	85	21 869	59	111	310	72	303	6 864	360	89	245	8 171	420	106	206	9 479
	90	20 654	64	116	320	81	255	7 268	380	100	206	8 652	450	119	173	10 036
	95	19 567	69	121	330	90	217	7 671	400	111	176	9 132	460	133	147	10 594
	100	18 589	74	126	340	100	186	8 075	420	124	150	9 613	480	148	126	11 151
	110	16 899	84	136	360	121	140	8 883	450	150	113	10 574	520	178	95	12 266
	120	15 491	94	146	400	143	108	9 690	480	178	87	11 536	550	212	73	13 381
	130	14 299	103	157	420	168	85	10 498	520	210	68	12 497	600	247	58	14 497
	140	13 278	113	167	450	195	68	11 305	550	241	55	13 458	650	289	46	15 612
	150	12 393	123	177	500	225	55	12 113	600	275	45	14 420	700	335	37	16 727
	160	11 618	132	188	520	258	45	12 920	650	314	37	15 381	780	375	31	17 842
	170	10 935	141	199	580	288	38	13 728	700	353	31	16 342	850	421	26	18 957
180	10 327	151	209	620	323	32	14 535	750	397	26	17 304	900	469	22	20 072	
190	9 784	160	220	680	362	27	15 343	850	445	22	18 265	950	544	18	21 187	
25	100	36 306	69	131	360	80	454	12 617	420	99	367	15 020	520	117	309	17 424
	110	33 006	79	141	380	97	341	13 879	460	120	276	16 523	550	142	232	19 166
	120	30 255	89	151	400	115	263	15 141	500	142	213	18 025	580	169	179	20 909
	130	27 928	98	162	420	135	207	16 402	520	167	167	19 527	620	199	140	22 651
	140	25 933	108	172	450	157	165	17 664	550	193	134	21 029	650	232	112	24 393
	150	24 204	118	182	500	181	134	18 926	600	222	109	22 531	700	266	91	26 136
	160	22 691	127	193	520	204	111	20 188	620	252	90	24 033	750	303	75	27 878
	170	21 357	136	204	550	232	92	21 449	680	285	75	25 535	800	339	63	29 620
	180	20 170	146	214	600	263	78	22 711	720	320	63	27 037	850	381	53	31 363
	190	19 109	155	225	620	290	66	23 973	780	354	54	28 539	880	425	45	33 105
	200	18 153	165	235	680	318	57	25 234	800	395	46	30 041	900	465	39	34 848
	220	16 503	184	256	750	384	43	27 758	850	472	35	33 045	950	569	29	38 332
30	120	52 281	84	156	450	96	545	21 942	520	119	441	26 122	620	141	370	30 301
	130	48 259	93	167	460	113	428	23 771	550	139	347	28 299	650	166	291	32 826
	140	44 812	103	177	480	131	343	25 599	580	161	278	30 475	680	192	233	35 351
	150	41 825	113	187	500	150	279	27 428	620	185	226	32 652	720	220	190	37 877
	160	39 211	122	198	520	170	230	29 256	650	211	186	34 829	750	251	156	40 402
	170	36 904	131	209	550	192	192	31 085	680	238	155	37 006	800	284	130	42 927
	180	34 854	141	219	580	216	161	32 913	720	266	131	39 183	850	317	110	45 452
	190	33 020	150	230	620	241	137	34 742	750	297	111	41 359	880	355	93	47 977
	200	31 369	160	240	650	266	118	36 570	800	330	95	43 536	910	392	80	50 502
	220	28 517	179	261	720	324	88	40 228	900	396	72	47 890	950	475	60	55 552
	240	26 141	198	282	800	384	68	43 885	920	475	55	52 244				
	260	24 130	217	303	900	447	54	47 542	980	561	43	56 597				

表 2 (续)

d mm	D mm	F <sub>n</sub> N	D <sub>Xmax</sub> mm	D <sub>Tmin</sub> mm	n=2.5 圈				n=4.5 圈				n=6.5 圈			
					H <sub>0</sub> mm	f <sub>n</sub> mm	F' N/mm	m 10 <sup>-3</sup> kg	H <sub>0</sub> mm	f <sub>n</sub> mm	F' N/mm	m 10 <sup>-3</sup> kg	H <sub>0</sub> mm	f <sub>n</sub> mm	F' N/mm	m 10 <sup>-3</sup> kg
35	140	71 160	92	182	200	33	2 160	14 933	300	59	1 200	21 570	400	86	831	28 207
	150	66 416	108	192	210	38	1 756	16 000	320	68	976	23 111	420	98	675	30 221
	160	62 265	117	203	230	43	1 447	17 066	330	77	804	24 651	450	112	557	32 236
	170	58 603	126	214	235	49	1 206	18 133	340	87	670	26 192	460	126	464	34 251
	180	55 347	136	224	240	54	1 016	19 200	360	98	565	27 733	480	142	391	36 266
	190	52 434	145	235	250	61	864	20 266	370	109	480	29 273	500	158	332	38 280
	200	49 812	155	245	260	67	741	21 333	380	121	412	30 814	520	175	285	40 295
	220	45 284	174	266	270	81	557	23 466	420	147	309	33 895	580	212	214	44 325
	240	41 510	193	287	280	97	429	25 599	450	174	238	36 977	620	252	165	48 354
	260	38 317	212	308	300	114	337	27 733	480	205	187	40 058	680	295	130	52 384
	280	35 580	231	329	320	132	270	29 866	520	237	150	43 140	720	342	104	56 413
300	33 208	250	350	360	151	220	31 999	580	272	122	46 221	800	395	84	60 443	
40	160	92 944	112	208	220	38	2 469	22 149	340	68	1 372	31 992	460	98	950	41 836
	170	87 477	121	219	230	43	2 058	23 533	360	77	1 143	33 992	480	110	792	44 451
	180	82 617	131	229	240	48	1 734	24 917	370	86	963	35 991	500	124	667	47 066
	190	78 269	140	240	250	53	1 474	26 301	380	96	819	37 991	520	138	567	49 681
	200	74 355	150	250	260	59	1 264	27 686	400	106	702	39 991	520	153	486	52 295
	220	67 596	169	271	280	71	950	30 454	420	128	528	43 990	580	185	365	57 525
	240	61 963	188	292	290	85	731	33 223	450	153	406	47 989	620	221	281	62 754
	260	57 196	207	313	300	99	575	35 991	480	179	320	51 988	680	259	221	67 984
	280	53 111	226	334	320	115	461	38 760	520	207	256	55 987	720	300	177	73 213
	300	49 570	245	355	340	132	375	41 529	550	238	208	59 986	780	344	144	78 443
	320	46 472	264	376	380	150	309	44 297	600	272	171	63 985	850	391	119	83 673
45	180	117 632	126	234	260	42	2 777	31 738	360	76	1 543	45 844	480	110	1 068	59 949
	190	111 441	135	245	270	47	2 361	33 501	360	85	1 312	48 391	500	123	908	63 280
	200	105 869	145	255	275	52	2 025	35 264	280	94	1 125	50 937	520	136	779	66 611
	220	96 245	164	276	280	63	1 521	38 791	400	114	845	56 031	550	165	585	73 272
	240	88 224	183	297	290	75	1 172	42 317	440	136	651	61 125	580	196	451	79 933
	260	81 438	202	318	300	88	922	45 844	450	159	512	66 219	650	230	354	86 594
	280	75 621	221	339	320	102	738	49 370	500	184	410	71 312	680	266	284	93 255
	300	70 579	240	360	320	118	600	52 897	520	212	333	76 406	720	306	231	99 916
	320	66 168	259	381	340	134	494	56 423	550	241	275	81 500	780	348	190	106 577
	340	62 276	278	402	380	151	412	59 949	600	272	229	86 594	850	392	159	113 238
	50	200	145 225	140	260	280	47	3 086	43 536	450	85	1 714	62 886	580	122	1 187
220		132 023	159	281	300	57	2 319	47 890	450	103	1 288	69 174	620	148	892	90 459
240		121 021	178	302	320	68	1 786	52 244	480	122	992	75 463	650	176	687	98 682
260		111 712	197	323	320	80	1 405	56 597	500	143	780	81 751	680	207	540	106 906
280		103 732	216	344	340	92	1 125	60 951	550	166	625	88 040	720	240	433	115 129
300		96 817	235	365	360	106	914	65 304	580	191	508	94 329	780	275	352	123 353
320		90 766	254	386	380	121	753	69 658	600	217	419	100 617	820	313	290	131 576
340		85 426	273	407	400	136	628	74 012	620	245	349	106 906	850	353	242	139 800

表 2 (续)

d mm	D mm	F <sub>n</sub> N	D <sub>Xmax</sub> mm	D <sub>Tmin</sub> mm	n=8.5				n=10.5				n=12.5			
					H <sub>0</sub> mm	f <sub>n</sub> mm	F' N/mm	m 10 <sup>-3</sup> kg	H <sub>0</sub> mm	f <sub>n</sub> mm	F' N/mm	m 10 <sup>-3</sup> kg	H <sub>0</sub> mm	f <sub>n</sub> mm	F' N/mm	m 10 <sup>-3</sup> kg
35	140	71 160	92	182	500	112	635	34 844	620	138	514	41 480	720	165	432	48 117
	150	66 416	108	192	520	128	517	37 332	650	159	418	44 443	740	189	351	51 554
	160	62 265	117	203	550	146	426	39 821	680	180	345	47 406	760	215	289	54 991
	170	58 603	126	214	580	165	355	42 310	700	204	287	50 369	780	243	241	58 428
	180	55 347	136	224	600	185	299	44 799	720	229	242	53 332	820	273	203	61 865
	190	52 434	145	235	620	206	254	47 288	750	255	206	56 295	850	303	173	65 302
	200	49 812	155	245	650	228	218	49 776	800	283	176	59 258	880	337	148	68 739
	220	45 284	174	266	720	276	164	54 754	850	340	133	65 184	950	408	111	75 613
	240	41 510	193	287	780	329	126	59 732	880	407	102	71 109				
	260	38 317	212	308	850	387	99	64 709	950	479	80	77 035				
	280	35 580	231	329	900	450	79	69 687								
300	33 208	250	350	950	514	65	74 665									
40	160	92 944	112	208	580	128	726	52 011	700	158	588	61 918	780	188	494	71 825
	170	87 477	121	219	600	145	605	55 262	720	179	490	65 788	820	212	412	76 314
	180	82 617	131	229	620	162	510	58 513	740	200	413	69 658	840	238	347	80 803
	190	78 269	140	240	650	180	434	61 763	760	223	351	73 528	860	265	295	85 292
	200	74 355	150	250	680	200	372	65 014	780	247	301	77 398	900	294	253	89 782
	220	67 596	169	271	720	242	279	71 516	820	299	226	85 138	950	356	190	98 760
	240	61 963	188	292	750	288	215	78 017	850	356	174	92 877				
	260	57 196	207	313	780	338	169	84 518	950	417	137	99 976				
	280	53 111	226	334	850	393	135	91 020								
	300	49 570	245	355	900	450	110	97 521								
320	46 472	264	376	950	512	91	104 023									
45	180	117 632	126	234	640	144	817	74 055	720	178	661	88 161	880	212	555	102 267
	190	111 441	135	245	660	160	695	78 169	750	198	562	93 059	950	236	472	107 948
	200	105 869	145	255	680	178	595	82 284	780	220	482	97 957				
	220	96 245	164	276	700	215	447	90 512	850	266	362	107 752				
	240	88 224	183	297	740	256	345	98 740	950	316	279	117 548				
	260	81 438	202	318	800	301	271	106 969								
	280	75 621	221	339	840	348	217	115 197								
	300	70 579	240	360	900	401	176	123 425								
	320	66 168	259	381												
	340	62 276	278	402												
50	200	145 225	140	260	720	160	908	111 743	850	198	735	133 028				
	220	132 023	159	281	780	194	682	121 902	880	239	552	145 121				
	240	121 021	178	302	800	230	525	132 060	950	285	425	157 214				
	260	111 712	197	323	850	270	413	142 219								
	280	103 732	216	344												
	300	96 817	235	365												
	320	90 766	254	386												

表 2 (续)

d mm	D mm	F <sub>n</sub> N	D <sub>Xmax</sub> mm	D <sub>Tmin</sub> mm	n=2.5				n=4.5				n=6.5			
					H <sub>0</sub> mm	f <sub>n</sub> mm	F' N/mm	m 10 <sup>-3</sup> kg	H <sub>0</sub> mm	f <sub>n</sub> mm	F' N/mm	m 10 <sup>-3</sup> kg	H <sub>0</sub> mm	f <sub>n</sub> mm	F' N/mm	m 10 <sup>-3</sup> kg
55	200	193 294	292	428	310	43	4 518	52 679	460	77	2 510	76 092	610	111	1 738	99 505
	220	175 722	311	449	330	52	3 395	57 947	480	93	1 886	83 701	640	135	1 306	109 455
	240	161 079	330	470	350	62	2 615	63 215	500	111	1 453	91 310	670	160	1 006	119 406
	260	148 688	349	491	370	72	2 056	68 483	520	130	1 142	98 919	700	188	791	129 356
	280	138 067	368	512	390	84	1 647	73 750	540	151	915	106 528	730	218	633	139 306
	300	128 863	387	533	410	96	1 339	79 018	560	173	744	114 138	750	250	515	149 257
	320	120 809	406	554	430	110	1 103	84 286	580	197	613	121 747	790	285	424	159 207
	340	113 703	425	575	450	124	920	89 554	600	223	511	129 356	830	321	354	169 158
60	200	193 294	444	617	350	30	6 399	62 692	480	54	3 555	90 555	620	79	2 461	118 419
	220	175 722	463	638	370	37	4 808	68 961	500	66	2 671	99 611	640	95	1 849	130 261
	240	161 079	482	659	390	43	3 703	75 231	520	78	2 057	108 667	660	113	1 424	142 102
	260	148 688	501	680	410	51	2 913	81 500	540	92	1 618	117 722	680	133	1 120	153 944
	280	138 067	520	701	430	59	2 332	87 769	560	107	1 296	126 778	700	154	897	165 786
	300	128 863	539	722	450	68	1 896	94 038	580	122	1 053	135 833	720	177	729	177 628
	320	120 809	558	743	470	77	1 562	100 308	620	139	868	144 889	740	201	601	189 470
	340	113 703	577	764	490	87	1 302	106 577	640	157	724	153 944	760	227	501	201 312
d mm	D mm	F <sub>n</sub> N	D <sub>Xmax</sub> mm	D <sub>Tmin</sub> mm	n=8.5				n=10.5				n=12.5			
					H <sub>0</sub> mm	f <sub>n</sub> mm	F' N/mm	m 10 <sup>-3</sup> kg	H <sub>0</sub> mm	f <sub>n</sub> mm	F' N/mm	m 10 <sup>-3</sup> kg	H <sub>0</sub> mm	f <sub>n</sub> mm	F' N/mm	m 10 <sup>-3</sup> kg
55	200	193 294	292	428	740	145	1 329	122 917	900	180	1 076	146 330				
	220	175 722	311	449	780	176	998	135 209	950	217	808	160 963				
	240	161 079	330	470	800	209	769	147 501								
	260	148 688	349	491	860	246	605	159 793								
	280	138 067	368	512	900	285	484	172 084								
	300	128 863	387	533	950	327	394	184 376								
60	200	193 294	444	617	760	103	1 882	146 282								
	220	175 722	463	638	800	124	1 414	160 910								
	240	161 079	482	659	850	148	1 089	175 538								
	260	148 688	501	680	900	173	857	190 167								
	280	138 067	520	701	950	201	686	204 795								
	300	128 863	539	722												

- 注 1: 质量 *m* 为近似值, 仅作参考。
- 注 2: F<sub>n</sub> 取 0.8F<sub>n</sub>。
- 注 3: f<sub>n</sub> 取 0.8f<sub>n</sub>。
- 注 4: 支承圈 n<sub>z</sub> = 2 圈。
- 注 5: 计算说明见附录 A。
- 注 6: 选用示例见附录 B。

附录 A  
(资料性附录)  
计算说明

A.1 计算公式

标准中的计算采用如下基本公式:

切应力:  $\tau = K \frac{8DF}{\pi d^3}$ , MPa ..... (A.1)

(静负荷时, K 值取 1; 动负荷时, K 值按公式 A.6 计算)

试验负荷:  $F_s = \frac{\pi d^3}{8D} \tau_s$ , N ..... (A.2)

工作负荷:  $F = F' f = \frac{Gd^4 f}{8D^3 n}$ , N ..... (A.3)

试验负荷下变形量:  $f_s = \frac{\tau_s \pi D^2 n}{Gd}$ , mm ..... (A.4)

弹簧刚度:  $F' = \frac{F_2 - F_1}{f_2 - f_1} = \frac{F}{f} = \frac{Gd^4}{8D^3 n}$ , N/mm ..... (A.5)

曲度系数:  $K = \frac{4C-1}{4C-4} + \frac{0.615}{C}$  ..... (A.6)

旋绕比:  $C = \frac{D}{d}$  ..... (A.7)

自由高度:  $H_0 \approx H_b + f_b$ , mm ..... (A.8)

式中:

$H_b \leq n_1 d_{max}$ , 单位为毫米(mm)。

弹簧单件质量:  $m \approx \frac{\pi d^2}{4} L \rho$ , kg ..... (A.9)

式中:

$\rho$  为弹簧材料的密度, 取  $\rho = 7.85 \times 10^{-6}$  kg/mm<sup>3</sup>。

A.2 计算

用 A.1 中公式及表 A.1、表 A.2、表 A.3 即可计算出弹簧的基本尺寸及参数。

表 A.1 碳素弹簧钢丝

推荐负荷类型	许用切应力[ $\tau$ ] MPa	切变模量 G MPa	最大工作负荷 $F_n$ N	最大工作变形量 $f_n$ mm
静负荷	$0.5R_m$	79 000	$\left(\frac{0.5R_m \pi d^3}{8D}\right)^{0.8}$	$\left(\frac{0.5R_m \pi D^2 n}{Gd}\right)^{0.8}$
循环次数为 $N \leq 10^5$ 的动负荷	$(0.5R_m)^{0.8}$		$\left(\frac{0.5R_m \pi d^3}{8KD}\right)^{0.8}$	$\left(\frac{0.5R_m \pi D^2 n}{KGd}\right)^{0.8}$

表 A.2 弹簧钢

推荐负荷类型	许用切应力 $[\tau]$ MPa	切变模量 $G$ MPa	最大工作负荷 $F_m$ N	最大工作变形量 $f_m$ mm
静负荷	740	79 000	$\left(\frac{740\pi d^3}{8D}\right)^{0.8}$	$\left(\frac{740\pi D^2 n}{Gd}\right)^{0.8}$
循环次数为 $N \leq 10^5$ 的动负荷	$740 \times 0.8$		$\left(\frac{740\pi d^3}{8KD}\right)^{0.8}$	$\left(\frac{740\pi D^2 n}{KGd}\right)^{0.8}$
注：试验切应力 740 MPa 选自 GB/T 23934。				

表 A.3 GB/T 4357—1989 中 C 级材料抗拉强度

$d$ mm	0.5	0.8	1.0	1.2	1.4	1.6	1.8	2.0	2.5	3.0	3.5
$R_m$ MPa	2 200	2 010	1 960	1 910	1 860	1 810	1 760	1 710	1 660	1 570	1 570
$d$ mm	4.0	4.5	5.0	5.5	6.0	8.0	10	11	12	13	
$R_m$ MPa	1 520	1 520	1 470	1 470	1 420	1 370	1 320	1 270	1 270	1 220	
注：表中材料抗拉强度为 C 级下限值。											

**附录 B**  
(资料性附录)  
**选用示例**

**示例 1:**

一两端圈并紧磨平按 2 级精度制造的右旋压缩弹簧,要求安装负荷  $F_1 = 232$  N,最大工作负荷  $F_2 = 490$  N,工作行程  $f = 10$  mm,弹簧自由高度不得超过 56 mm,弹簧外径不得超过 35 mm,弹簧在常温下受动负荷循环次数小于  $10^5$  次。

解:已知  $F_1$ 、 $F_2$ 、 $f$ ,则弹簧刚度:

$$F' = \frac{F_2 - F_1}{f_2 - f_1} = \frac{F}{f} = \frac{490 - 232}{10} = 25.8 \approx 26 \text{ N/mm}$$

按  $F = F'f$  公式,则最大工作负荷下的变形量:

$$f = \frac{F}{F'} = \frac{490}{26} = 18.8 \text{ mm}$$

已知:弹簧自由高度不得超过 56 mm,弹簧外径不得超过 35 mm,弹簧刚度  $F' = 26$  N/mm,弹簧最大工作变形量  $f = 18.8$  mm;根据弹簧在常温下工作,受动负荷循环次数小于  $10^5$  次。

查表 2,选规格 YA 4×28×50,其中最大工作负荷  $F_n = 545$  N,最大工作变量  $f = 21$  mm。

验证合理性:

最大工作负荷  $F_2 = 490$  N  $<$   $F_n = 545$  N,符合要求;

最大工作负荷下的变形量  $f = 18.8$  mm  $<$   $f_n = 21$  mm,符合要求;

弹簧外径  $(28 + 4 = 32$  mm)  $<$  35 mm,符合要求;

弹簧高度 50 mm  $<$  56 mm,符合要求;

选压簧:YA 4×28×50-2 GB/T 2089 符合设计要求。

**示例 2:**

一两端圈并紧制扁按 2 级精度制造的左旋压缩弹簧,其最大工作变形量  $f_2 = 108$  mm,最大工作负荷  $F_2 = 11\ 618$  N,弹簧自由高度不得超过 450 mm,弹簧外径不超过 150 mm,弹簧在常温下受静负荷作用。

解:已知  $F_2$ 、 $f_2$ ,则弹簧刚度:

$$F' = \frac{F}{f} = \frac{F_2}{f_2} = \frac{11\ 618}{108} = 107.6 \text{ N/mm}$$

已知:弹簧最大工作变形量  $f_2 = 108$  mm,最大工作负荷  $F_2 = 11\ 618$  N,弹簧刚度  $F' = 107.6$  N/mm,弹簧自由高度不得超过 450 mm,弹簧外径不超过 150 mm,弹簧在常温下受静负荷作用。

查表 2,选规格 YB 20×120×400,其中最大工作负荷  $F_n = 15\ 491$  N,最大工作变量  $f = 143$  mm。

验证合理性:

最大工作负荷  $F_2 = 11\ 618$  N  $<$   $F_n = 15\ 491$  N,符合要求;

最大工作负荷下的变形量  $f_2 = 108$  mm  $<$   $f_n = 143$  mm,符合要求;

弹簧高度 400 mm  $<$  450 mm,符合要求;

弹簧外径  $(120 + 20 = 140$  mm)  $<$  150 mm,符合要求;

选压簧:YB 20×120×400-2 左 GB/T 2089 符合设计要求。



中 华 人 民 共 和 国  
国 家 标 准  
普通圆柱螺旋压缩弹簧尺寸及参数  
(两端圈并紧磨平或制扁)  
GB/T 2089—2009

\*

中国标准出版社出版发行  
北京复兴门外三里河北街16号  
邮政编码:100045

网址 [www.spc.net.cn](http://www.spc.net.cn)

电话:68523946 68517548

中国标准出版社秦皇岛印刷厂印刷

各地新华书店经销

\*

开本 880×1230 1/16 印张 1.75 字数 46 千字

2009年8月第一版 2009年8月第一次印刷

\*

书号: 155066·1-37752

如有印装差错 由本社发行中心调换

版权专有 侵权必究

举报电话:(010)68533533



GB/T 2089-2009